

実体顕微鏡Z

医療機器届出番号 09B1X00006012030
一般医療機器 一般的名称：可搬型手術用顕微鏡
特定保守管理医療機器
販売名 マニー可搬型実体顕微鏡Z

リモート 操作機能



光量ボリューム、オレンジフィルタースイッチ、ライトスイッチをアーム先端に配置しています。

LED 光源



高輝度LEDの搭載により、術式、症状に合わせた光量調整が可能です。歯の色調も失いにくい光の色温度に設定されています。

固定鏡筒

観察しやすい30度、45度鏡筒により、術者の診察体形に合わせたタイプの選択が可能です。

ズーム ステレオ方式



無段階（ $f=180\text{mm} : 4.0\text{X} \sim 24.0\text{X}$ / $f=225\text{mm} : 3.0\text{X} \sim 18.0\text{X}$ ）のズーム変倍方式を搭載している為、お好みの倍率での観察が可能となります。

擬似同軸 照明



プリズムを使わずダイレクトに照射される為、光の減衰は少なく明るい照度が得られます。



鏡筒拡大図

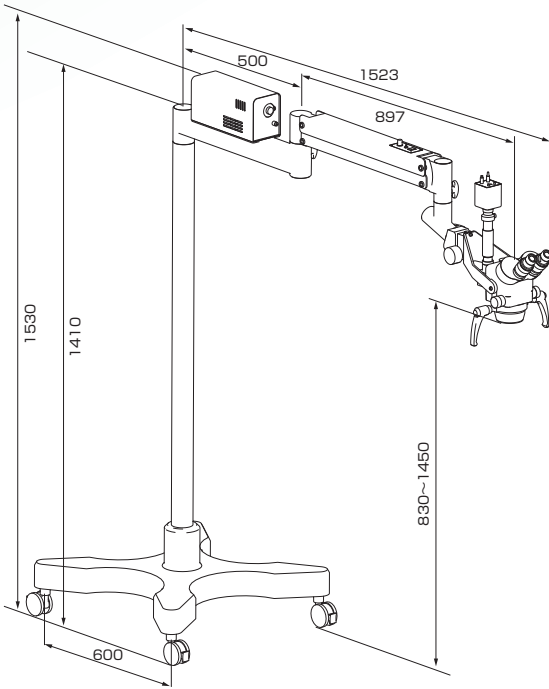
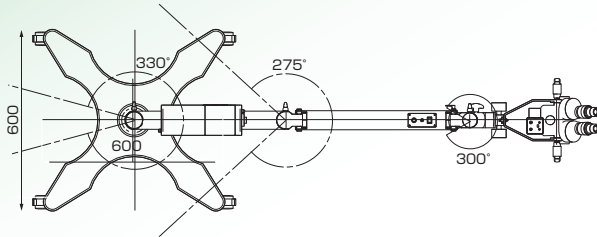
フロア式 スタンド



X型形状により、スペースの少ないユニット脇でも挟み込むように設置することが可能です。

外形寸法図 / Z series Dimensions 単位：mm

■ フロア式スタンド



医療機器届出番号 09B1X00006012030
 一般医療機器 一般的名称：可搬型手術用顕微鏡
 特定保守管理医療機器
 販売名 マニー可搬型実体顕微鏡Z

仕様 / Z series Technical Data

■ 顕微鏡部

鏡筒 :30度、45度 固定
 変倍機構 :ズーム比1.6
 総合倍率 :f=180mm:4.0X~24.0X
 f=225mm:3.0X~18.0X
 対物レンズ :f=180mm、f=225mm
 接眼レンズ :10X±5° 視度調節付
 フォーカス :手動動範囲 55mm

■ スタンド部

スタンド :フロア式スタンド
 (4軸機械方式ストッパー付
 キャスター)
 :スタンド式(アンカー止め)

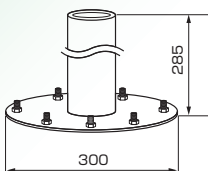
■ 光源

照明機構 :LED 54W(相当)
 :冷光源ライトガイド導光方式
 :リモート操作機能
 (光量調節ボリューム・
 ライトスイッチ・
 オレンジフィルタースイッチ)

■ 電気データ

電源 :交流AC90-240V 50/60Hz
 最大消費電力 :72W
 総重量 :約98kg

■ スタンド式 (アンカー止め)



医療機器届出番号 09B1X00006013030
 一般医療機器 一般的名称：手術用顕微鏡
 特定保守管理医療機器 設置管理医療機器
 販売名 マニー実体顕微鏡Z