

仕様 / Z series
Technical Data



■顕微鏡部
鏡筒 : 30度、45度 固定
変倍機構 : ズーム比1.6
総合倍率 : f=180mm:4.0X~24.0X
 f=225mm:3.0X~18.0X
対物レンズ : f=180mm, f=225mm
接眼レンズ : 10X±5° 視度調節付
フォーカス : 手動微動範囲 55mm

■スタンド部
スタンド : フロア式スタンド
 (4軸機械方式ストップ付キャスター)
 : スタンド式(アンカー止め)

■光源
照明機構 : LED 54W(相当)
 : 冷光源ライトガイド導光方式
 : リモート操作機能
 (光量調節ボリューム・ライトスイッチ・
 オレンジフィルタースイッチ)

■電気データ
電源 : LED光源=交流AC90-240V 50/60Hz
最大消費電力 : LED光源=72W
総重量 : 約98kg

■オプション



・1/2 CCDカメラ
220,000円(税抜)



・Cマウントレンズ
37,500円(税抜)

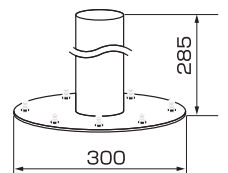


・デジタルビデオカメラ用
光学アダプター
232,500円(税抜)



・補助対物レンズX0.7
(f=225mm倍率:3.0X~18.0X)
26,800円(税抜)

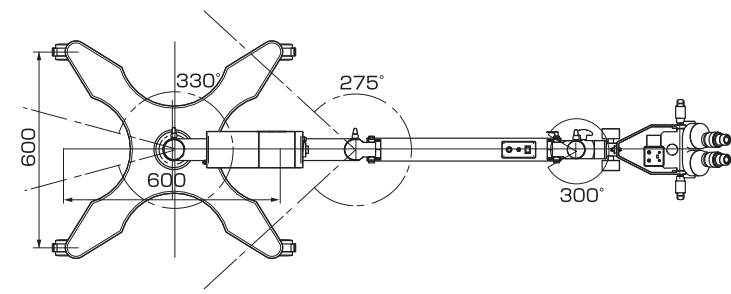
■スタンド式(アンカー止め)



医療機器届出番号 09B1X00006013030
一般医療機器 一般的名称:手術用顕微鏡
特定保守管理医療機器 設置管理医療機器
販売名 マニー実体顕微鏡Z

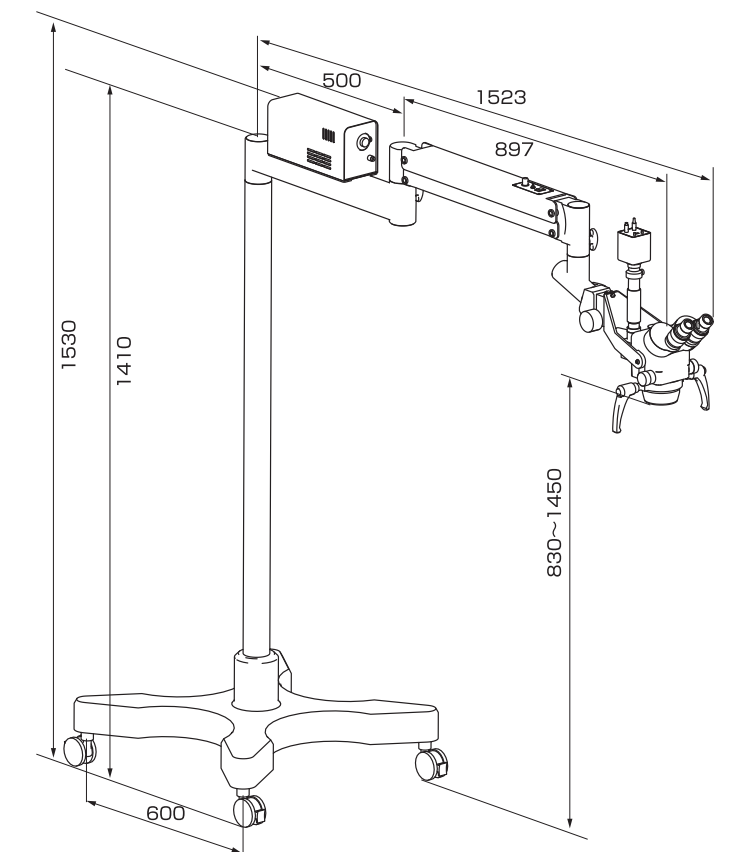
※スタンド(アンカー止め)の工事は
施工業者様に依頼下さい。
※オプションは追加されることも
ありますので詳しくはお問合わせ下さい。

外形寸法図 / Z series Dimensions 単位:mm



■フロア式スタンド

医療機器届出番号 09B1X00006012030
一般医療機器 一般的名称:可搬型手術用顕微鏡
特定保守管理医療機器
販売名 マニー可搬型実体顕微鏡Z



■標準価格:LED光源タイプ(1台)

・Zフロア式スタンド	: カメラ無	1,640,000円(税抜)
	: カメラ有	1,820,000円(税抜)
・Zスタンド式(アンカー止め)	: カメラ無	1,820,000円(税抜)
	: カメラ有	2,000,000円(税抜)

製造販売 **MANI**
MANI, INC. | マニー株式会社

〒321-3231 栃木県宇都宮市清原工業団地8-3 Tel:028-667-1811(代)
【歯科営業】Tel:028-667-8591 / Fax:028-667-8593
URL: <http://www.mani.co.jp>

発売 株式会社モリタ

大阪本社 ■ 〒564-8650 大阪府吹田市垂水町3丁目33番18号 Tel:06-6380-2525
東京本社 ■ 〒110-8513 東京都台東区上野2丁目11番15号 Tel:03-3834-6161

D04813

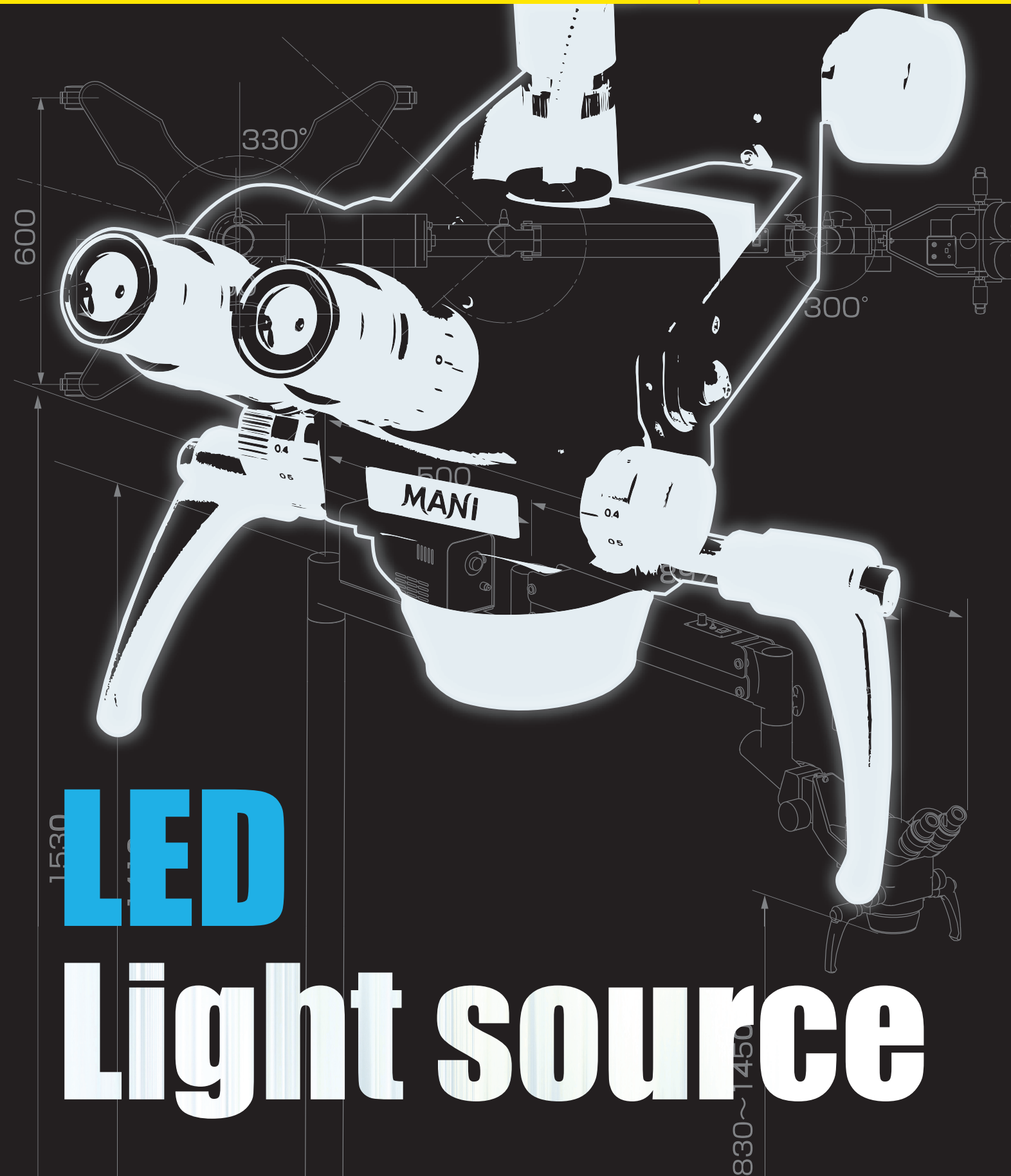
MANI® マニースコープZ
ManiScope Z

Micro endo dentistry
Micro surgery dentistry



MANI, INC.

FOR ADVANCED TREATMENT — 高度な治療のために —





緩やかな曲線を描く軽やかな動き

アームの上下動を出来るだけ直線に近づけることで、観察体中心からのズレを最小限に抑えることが可能になります。また、術者のストレス軽減にも繋がります。



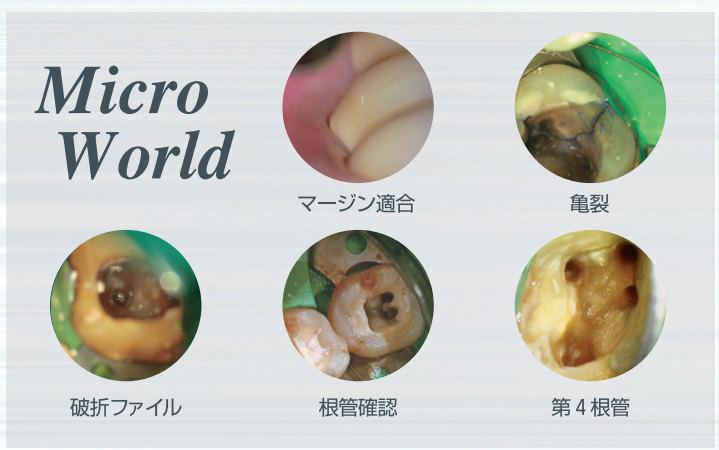
疑似同軸照明

プリズムを使わずダイレクトに照射される為、光の減衰は少なく、明るい照度が得られます。



フロア式スタンド

X型形状により、スペースの少ないユニット脇でも挟み込むように設置することが可能です。



LED光源

高輝度LEDの搭載により、術式、症状に合わせた光量調整が可能です。歯の色調も失いにくい光の色温度に設定されています。

- 光量 : 180mm焦点距離の場合約3,000-130,000Lx
- : 225mm焦点距離の場合約2,500-70,000Lx ※1
- 色温度 : 5,300K ※2
- 発光体寿命 : 約25,000時間 ※3
- 目安日数 : 25,000時間 / 4(連続使用時間/日)×20(使用日数)×12(月数) =9,490日(約26年) ※3



リモート操作機能

光量ボリューム、オレンジフィルタースイッチ、ライトスイッチをアーム先端に配置しています。



固定鏡筒

観察しやすい30度、45度鏡筒により、術者の診察体形に合わせたタイプの選択が可能です。

ズームステレオ方式

無段階(f=180mm:4.0X~24.0X /f=225mm:3.0X~18.0X)のズーム変倍方式を搭載している為、お好みの倍率での観察が可能となります。



※1：当社実測値
 ※2：連続稼働の平均的な色温度(K)になります。
 ※3：使用状況により異なる為、保証された時間ではありません。